

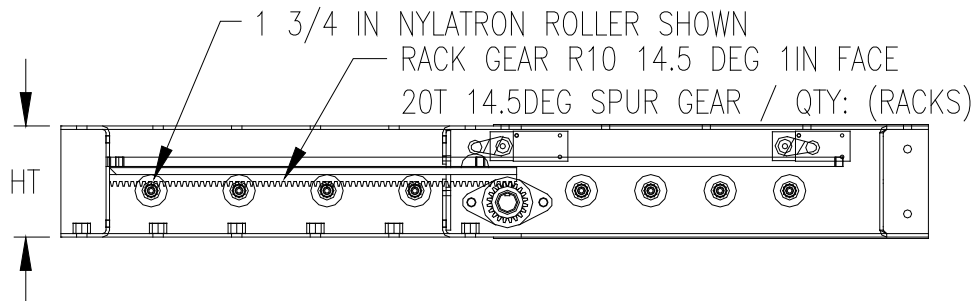
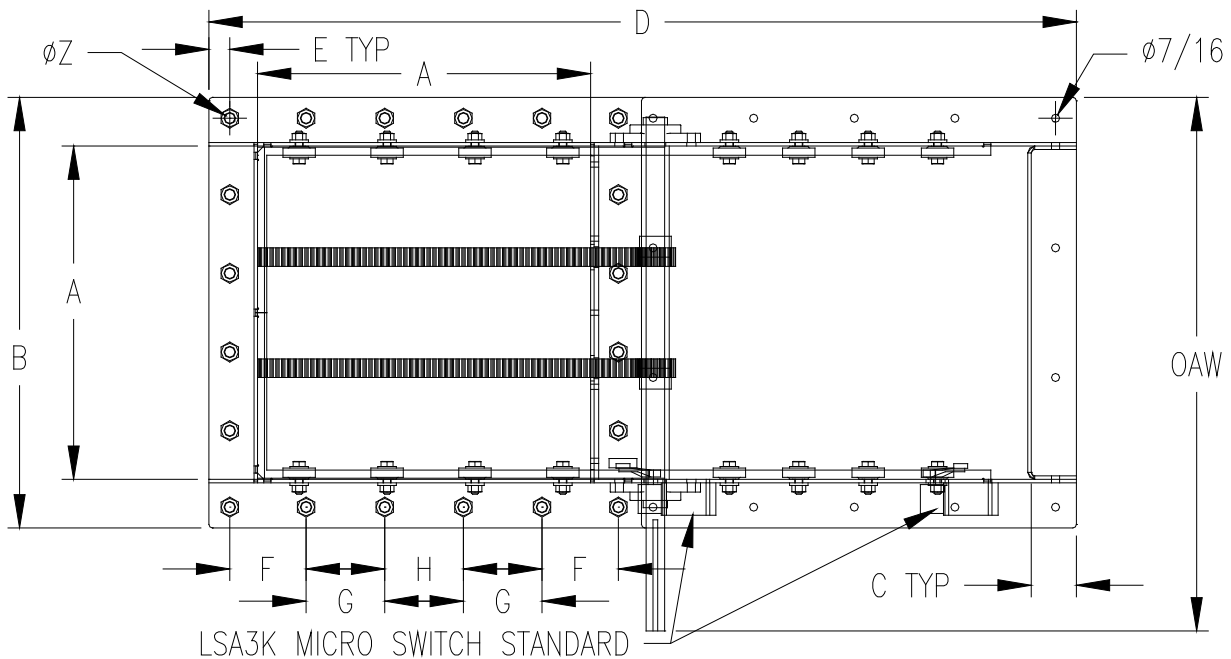


HAYES & STOLZ

INDUSTRIAL MANUFACTURING CO.

3521 Hemphill St. Fort Worth, TX 76110 817.926.3391 800.725.7272 817.926.4133 - Fax www.hayes-stolz.com

H&S STANDARD RACK & PINION OPERATED SLIDE GATE



H&S STANDARD RACK & PINION OPERATED SLIDE GATE

SIZE	Dimensions (in)									ELECT OAW	MANUAL OAW	HOLE Z	No. of RACKS
	A	B	C	D	E	F	G	H	HT				
6	9	1 1/2	20 1/8	5/8	3 7/8	0	0	6	11	15 1/2	13	7/16	1
7	10	1 1/2	22 1/8	11/16	2 13/16	0	3	6	12	16 1/2	14	7/16	1
8	11	1 1/2	24 1/8	5/8	4 7/8	0	0	6	13	17 1/2	15	7/16	1
9	12	1 1/2	26 1/8	5/8	5 3/8	0	0	6	14	18 1/2	16	7/16	1
10	13	1 1/2	28 1/8	1/2	4	0	4	6	15	19 1/2	17	7/16	1
11	14	1 1/2	30 1/8	5/8	6 3/8	0	0	6	16	20 1/2	18	7/16	1
12	15	1 1/2	32 1/8	5/8	6 7/8	0	0	6	17	21 1/2	19	7/16	1
13	17 1/4	2 1/8	35 3/8	7/8	5 1/8	0	5 1/4	6	18 5/8	23 3/4	21 1/4	7/16	1
14	17	1 1/2	36 1/8	5/8	5 1/4	0	5 1/4	6	19	23 1/2	21	7/16	1
15	19 1/4	2 1/8	39 3/8	7/8	3 1/2	3 1/2	3 1/2	6	20 5/8	25 3/4	23 1/4	7/16	1
16	19	1 1/2	40 5/8	5/8	6	0	5 3/4	6	21	25 1/2	23	7/16	1
17	21 1/4	2 1/8	43 7/8	7/8	3 3/4	4	4	6	22 5/8	27 3/4	25 1/4	7/16	1
18	23 1/4	2 5/8	46 7/8	1 1/8	4 1/8	4 1/4	4 1/4	6	24 1/8	29 3/4	27 1/4	9/16	2
19	24 1/4	2 5/8	48 7/8	1 1/8	4 7/16	4 3/8	4 3/8	6	25 1/8	30 3/4	28 1/4	9/16	2
20	25 1/4	2 5/8	50 7/8	1 1/8	4 9/16	4 5/8	4 5/8	6	26 1/8	31 3/4	29 1/4	9/16	2
21	26 1/4	2 5/8	52 7/8	1 1/8	4 7/8	4 3/4	4 3/4	6	27 1/8	32 3/4	30 1/4	9/16	2
22	27 1/4	2 5/8	54 7/8	1 1/8	5	5	5	6	28 1/8	33 3/4	31 1/4	9/16	2
23	28 1/4	2 5/8	56 7/8	1 1/8	5 1/8	5 1/4	5 1/4	6	29 1/8	34 3/4	32 1/4	9/16	2
24	29 1/4	2 5/8	58 7/8	1 1/8	5 7/16	5 3/8	5 3/8	6	30 1/8	35 3/4	33 1/4	9/16	2
25	30 1/4	2 5/8	60 7/8	1 1/8	5 5/8	5 5/8	5 1/2	6	31 1/8	36 3/4	34 1/4	9/16	2