

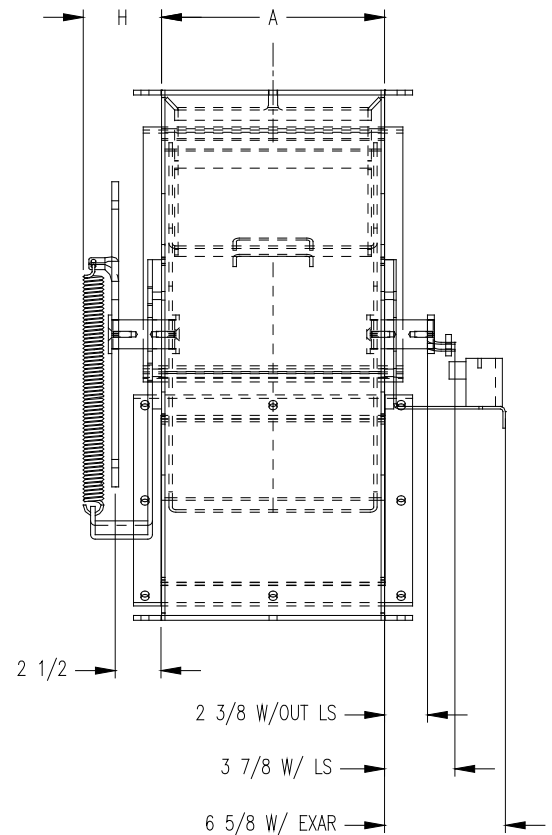
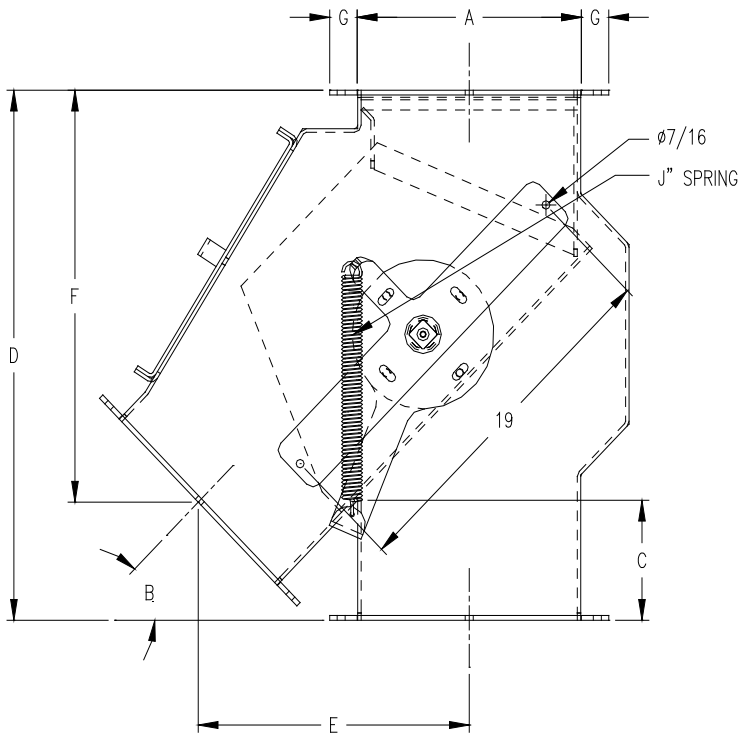


# HAYES & STOLZ

INDUSTRIAL MANUFACTURING CO.

3521 Hemphill St. Fort Worth, TX 76110 817.926.3391 800.725.7272 817.926.4133 - Fax www.hayes-stolz.com

## H&S STANDARD MANUAL OPERATED K STYLE BASKET VALVE



M1 MOUNTING SHOWN

**H&S STANDARD MANUAL OPERATED  
K STYLE BASKET VALVE**

SIZE A	FLOW B	Dimensions (in)						
		C	D	E	F	G	H	J
6 1/4	45	8 1/16	22 7/8	10 1/4	19 5/8	1 1/2	4 1/4	10
7 1/4		8 1/16	24 5/8	11 3/16	21 1/8	1 1/2	4 1/4	10
8 1/4		8 1/16	26 3/8	12 1/16	22 9/16	1 1/2	4 1/4	10
9 1/4		8 1/16	28 1/8	13	24 1/16	1 1/2	4 1/4	10
10 1/4		8 1/16	29 7/8	13 7/8	25 1/2	1 1/2	4 1/4	10
11 1/4		8 1/16	31 5/8	14 13/16	26 15/16	1 1/2	4 1/4	10
12 1/4		8 1/16	33 3/8	15 11/16	28 7/16	1 1/2	4 1/4	10
13 1/4		9 11/16	37 3/16	17 9/16	31 5/8	2	4 5/16	12
14 1/4		9 11/16	38 15/16	18 7/16	33 1/8	2	4 5/16	12
15 1/4		9 11/16	40 11/16	19 3/8	34 9/16	2	4 5/16	12
16 1/4		9 11/16	42 7/16	20 1/4	36 1/16	2	4 5/16	12
17 1/4		9 11/16	44 3/16	21 3/16	37 1/2	2	4 3/8	14
18 1/4		11 1/4	48	23	40 3/4	2 1/2	4 3/8	14
19 1/4		11 1/4	49 3/4	23 7/8	42 3/16	2 1/2	4 3/8	14
20 1/4		11 1/4	51 1/2	24 13/16	43 11/16	2 1/2	4 3/8	14
21 1/4		11 1/4	53 1/4	25 3/4	45 1/8	2 1/2	4 1/2	16
22 1/4		11 1/4	55	26 5/8	46 5/8	2 1/2	4 1/2	16
23 1/4		11 1/4	56 3/4	27 9/16	48 1/16	2 1/2	4 1/2	16
24 1/4		11 1/4	58 7/16	28 7/16	49 7/16	2 1/2	4 1/2	16
25 1/4		11 1/4	60 3/16	29 3/8	50 15/16	2 1/2	4 1/2	16
26 1/4		11 1/4	61 15/16	30 1/4	52 3/8	2 1/2	4 1/2	16

**H&S STANDARD MANUAL OPERATED  
K STYLE BASKET VALVE**

SIZE A	FLOW B	Dimensions (in)						
		C	D	E	F	G	H	J
6 1/4	50	8 1/16	22 7/8	10 1/4	19 5/8	1 1/2	4 1/4	10
7 1/4		8 1/16	24 5/8	11 3/16	21 1/8	1 1/2	4 1/4	10
8 1/4		8 1/16	26 3/8	12 1/16	22 9/16	1 1/2	4 1/4	10
9 1/4		8 1/16	28 1/8	13	24 1/16	1 1/2	4 1/4	10
10 1/4		8 1/16	29 7/8	13 7/8	25 1/2	1 1/2	4 1/4	10
11 1/4		8 1/16	31 5/8	14 13/16	26 15/16	1 1/2	4 1/4	10
12 1/4		8 1/16	33 3/8	15 11/16	28 7/16	1 1/2	4 1/4	10
13 1/4		9 11/16	37 3/16	17 9/16	31 5/8	2	4 5/16	12
14 1/4		9 11/16	38 15/16	18 7/16	33 1/8	2	4 5/16	12
15 1/4		9 11/16	40 11/16	19 3/8	34 9/16	2	4 5/16	12
16 1/4		9 11/16	42 7/16	20 1/4	36 1/16	2	4 5/16	12
17 1/4		9 11/16	44 3/16	21 3/16	37 1/2	2	4 3/8	14
18 1/4		11 1/4	48	23	40 3/4	2 1/2	4 3/8	14
19 1/4		11 1/4	49 3/4	23 7/8	42 3/16	2 1/2	4 3/8	14
20 1/4		11 1/4	51 1/2	24 13/16	43 11/16	2 1/2	4 3/8	14
21 1/4		11 1/4	53 1/4	25 3/4	45 1/8	2 1/2	4 1/2	16
22 1/4		11 1/4	55	26 5/8	46 5/8	2 1/2	4 1/2	16
23 1/4		11 1/4	56 3/4	27 9/16	48 1/16	2 1/2	4 1/2	16
24 1/4		11 1/4	58 7/16	28 7/16	49 7/16	2 1/2	4 1/2	16
25 1/4		11 1/4	60 3/16	29 3/8	50 15/16	2 1/2	4 1/2	16
26 1/4		11 1/4	61 15/16	30 1/4	52 3/8	2 1/2	4 1/2	16

**H&S STANDARD MANUAL OPERATED  
K STYLE BASKET VALVE**

SIZE A	FLOW B	Dimensions (in)						
		C	D	E	F	G	H	J
6 1/4	55	8 1/16	22 7/8	10 1/4	19 5/8	1 1/2	4 1/4	10
7 1/4		8 1/16	24 5/8	11 3/16	21 1/8	1 1/2	4 1/4	10
8 1/4		8 1/16	26 3/8	12 1/16	22 9/16	1 1/2	4 1/4	10
9 1/4		8 1/16	28 1/8	13	24 1/16	1 1/2	4 1/4	10
10 1/4		8 1/16	29 7/8	13 7/8	25 1/2	1 1/2	4 1/4	10
11 1/4		8 1/16	31 5/8	14 13/16	26 15/16	1 1/2	4 1/4	10
12 1/4		8 1/16	33 3/8	15 11/16	28 7/16	1 1/2	4 1/4	10
13 1/4		9 11/16	37 3/16	17 9/16	31 5/8	2	4 5/16	12
14 1/4		9 11/16	38 15/16	18 7/16	33 1/8	2	4 5/16	12
15 1/4		9 11/16	40 11/16	19 3/8	34 9/16	2	4 5/16	12
16 1/4		9 11/16	42 7/16	20 1/4	36 1/16	2	4 5/16	12
17 1/4		9 11/16	44 3/16	21 3/16	37 1/2	2	4 3/8	14
18 1/4		11 1/4	48	23	40 3/4	2 1/2	4 3/8	14
19 1/4		11 1/4	49 3/4	23 7/8	42 3/16	2 1/2	4 3/8	14
20 1/4		11 1/4	51 1/2	24 13/16	43 11/16	2 1/2	4 3/8	14
21 1/4		11 1/4	53 1/4	25 3/4	45 1/8	2 1/2	4 1/2	16
22 1/4		11 1/4	55	26 5/8	46 5/8	2 1/2	4 1/2	16
23 1/4		11 1/4	56 3/4	27 9/16	48 1/16	2 1/2	4 1/2	16
24 1/4		11 1/4	58 7/16	28 7/16	49 7/16	2 1/2	4 1/2	16
25 1/4		11 1/4	60 3/16	29 3/8	50 15/16	2 1/2	4 1/2	16
26 1/4		11 1/4	61 15/16	30 1/4	52 3/8	2 1/2	4 1/2	16