

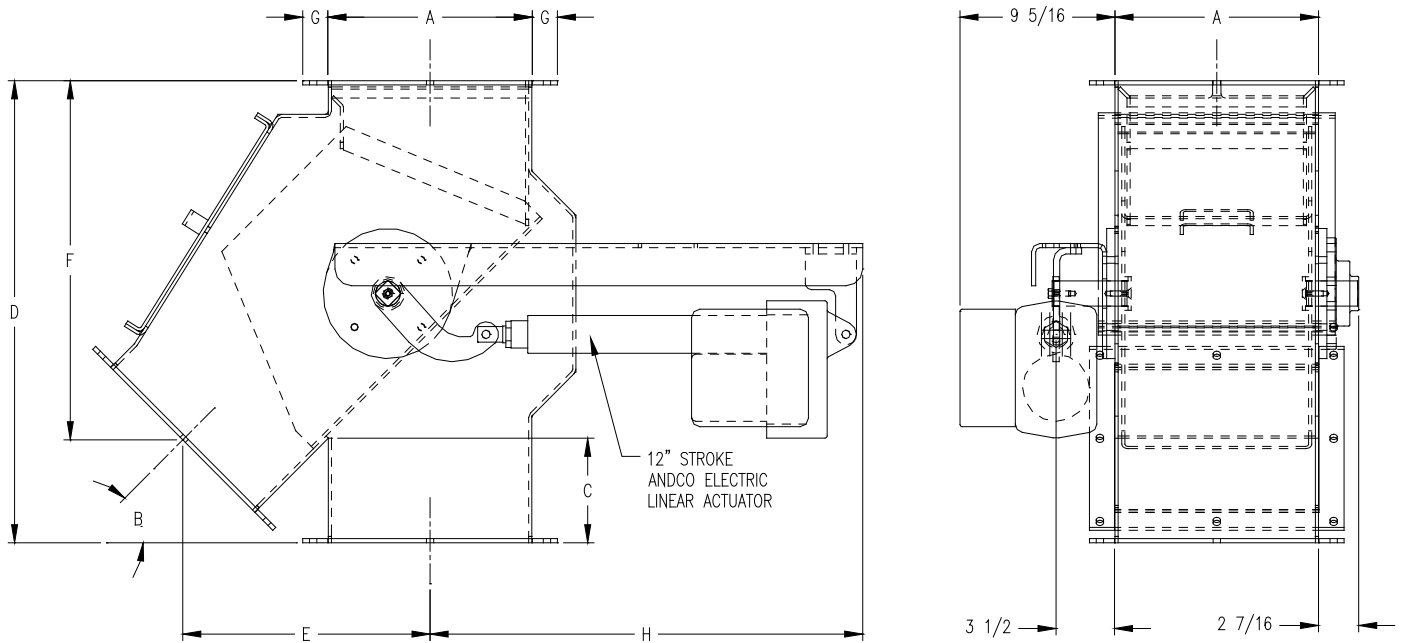


# HAYES & STOLZ

INDUSTRIAL MANUFACTURING CO.

3521 Hemphill St. Fort Worth, TX 76110 817.926.3391 800.725.7272 817.926.4133 - Fax [www.hayes-stolz.com](http://www.hayes-stolz.com)

## H&S STANDARD ELECTRIC OPERATED K STYLE BASKET VALVE



M1 MOUNTING SHOWN

**H&S STANDARD ELECTRIC OPERATED  
K STYLE BASKET VALVE**

SIZE A	FLOW B	Dimensions (in)					
		C	D	E	F	G	H
6 1/4	45	6 1/4	19 1/16	9 11/16	15 1/16	1 1/2	27 1/8
7 1/4		6 1/4	20 7/16	10 9/16	16 1/16	1 1/2	26 15/16
8 1/4		6 1/4	21 7/8	11 7/16	17 1/8	1 1/2	26 11/16
9 1/4		6 1/4	23 5/16	12 1/4	18 1/4	1 1/2	26 1/2
10 1/4		6 1/4	24 11/16	13 1/8	19 1/4	1 1/2	26 5/16
11 1/4		6 1/4	26 1/8	13 15/16	20 5/16	1 1/2	26 1/16
12 1/4		6 1/4	27 1/2	14 13/16	21 3/8	1 1/2	25 7/8
13 1/4		7 7/16	30 5/8	16 1/2	23 13/16	2	25 11/16
14 1/4		7 7/16	32 1/16	17 3/8	24 7/8	2	25 7/16
15 1/4		7 7/16	33 1/2	18 1/4	25 15/16	2	25 1/4
16 1/4		7 7/16	34 7/8	19 1/16	27	2	25 1/16
17 1/4		7 7/16	36 5/16	19 15/16	28 1/16	2	24 7/8
18 1/4		8 5/8	39 7/16	21 5/8	30 1/2	2 1/2	24 5/8
19 1/4		8 5/8	40 7/8	22 1/2	31 9/16	2 1/2	24 7/16
20 1/4		8 5/8	42 1/4	23 5/16	32 9/16	2 1/2	24 1/4
21 1/4		8 5/8	43 11/16	24 3/16	33 11/16	2 1/2	24
22 1/4		8 5/8	45 1/8	25 1/16	34 3/4	2 1/2	23 13/16
23 1/4		8 5/8	46 1/2	25 7/8	35 3/4	2 1/2	23 5/8
24 1/4		8 5/8	47 15/16	26 3/4	36 7/8	2 1/2	23 3/8
25 1/4		8 5/8	49 5/16	27 5/8	37 7/8	2 1/2	23 3/16
26 1/4		8 5/8	50 3/4	28 7/16	38 15/16	2 1/2	23

**H&S STANDARD ELECTRIC OPERATED  
K STYLE BASKET VALVE**

SIZE A	FLOW B	Dimensions (in)					
		C	D	E	F	G	H
6 1/4	50	7 1/16	20 11/16	10	17 1/16	1 1/2	27 1/16
7 1/4		7 1/16	22 1/4	10 7/8	18 5/16	1 1/2	26 7/8
8 1/4		7 1/16	23 13/16	11 3/4	19 1/2	1 1/2	26 5/8
9 1/4		7 1/16	25 3/8	12 5/8	20 3/4	1 1/2	26 7/16
10 1/4		7 1/16	26 15/16	13 9/16	22	1 1/2	26 3/16
11 1/4		7 1/16	28 1/2	14 7/16	23 1/4	1 1/2	26
12 1/4		7 1/16	30 1/16	15 5/16	24 1/2	1 1/2	25 3/4
13 1/4		8 7/16	33 1/2	17 1/16	27 5/16	2	25 9/16
14 1/4		8 7/16	35 1/16	17 15/16	28 1/2	2	25 5/16
15 1/4		8 7/16	36 5/8	18 13/16	29 3/4	2	25 1/8
16 1/4		8 7/16	38 1/8	19 11/16	30 15/16	2	24 7/8
17 1/4		8 7/16	39 11/16	20 5/8	32 3/16	2	24 11/16
18 1/4		9 13/16	43 1/8	22 3/8	35	2 1/2	24 7/16
19 1/4		9 13/16	44 11/16	23 1/4	36 1/4	2 1/2	24 1/4
20 1/4		9 13/16	46 1/4	24 1/8	37 7/16	2 1/2	24
21 1/4		9 13/16	47 13/16	25	38 11/16	2 1/2	23 13/16
22 1/4		9 13/16	49 3/8	25 7/8	39 15/16	2 1/2	23 5/8
23 1/4		9 13/16	50 15/16	26 13/16	41 3/16	2 1/2	23 3/8
24 1/4		9 13/16	52 1/2	27 11/16	42 7/16	2 1/2	23 3/16
25 1/4		9 13/16	54 1/16	28 9/16	43 11/16	2 1/2	22 15/16
26 1/4		9 13/16	55 9/16	29 7/16	44 7/8	2 1/2	22 3/4

**H&S STANDARD ELECTRIC OPERATED  
K STYLE BASKET VALVE**

SIZE A	FLOW B	Dimensions (in)					
		C	D	E	F	G	H
6 1/4	55	8 1/16	22 7/8	10 1/4	19 5/8	1 1/2	27
7 1/4		8 1/16	24 5/8	11 3/16	21 1/8	1 1/2	26 13/16
8 1/4		8 1/16	26 3/8	12 1/16	22 9/16	1 1/2	26 9/16
9 1/4		8 1/16	28 1/8	13	24 1/16	1 1/2	26 5/16
10 1/4		8 1/16	29 7/8	13 7/8	25 1/2	1 1/2	26 1/8
11 1/4		8 1/16	31 5/8	14 13/16	26 15/16	1 1/2	25 7/8
12 1/4		8 1/16	33 3/8	15 11/16	28 7/16	1 1/2	25 11/16
13 1/4		9 11/16	37 3/16	17 9/16	31 5/8	2	25 7/16
14 1/4		9 11/16	38 15/16	18 7/16	33 1/8	2	25 3/16
15 1/4		9 11/16	40 11/16	19 3/8	34 9/16	2	25
16 1/4		9 11/16	42 7/16	20 1/4	36 1/16	2	24 3/4
17 1/4		9 11/16	44 3/16	21 3/16	37 1/2	2	24 9/16
18 1/4		11 1/4	48	23	40 3/4	2 1/2	24 5/16
19 1/4		11 1/4	49 3/4	23 7/8	42 3/16	2 1/2	24 1/16
20 1/4		11 1/4	51 1/2	24 13/16	43 11/16	2 1/2	23 7/8
21 1/4		11 1/4	53 1/4	25 3/4	45 1/8	2 1/2	23 5/8
22 1/4		11 1/4	55	26 5/8	46 5/8	2 1/2	23 7/16
23 1/4		11 1/4	56 3/4	27 9/16	48 1/16	2 1/2	23 3/16
24 1/4		11 1/4	58 7/16	28 7/16	49 7/16	2 1/2	22 15/16
25 1/4		11 1/4	60 3/16	29 3/8	50 15/16	2 1/2	22 3/4
26 1/4		11 1/4	61 15/16	30 1/4	52 3/8	2 1/2	22 1/2